

# BBQ SMALL

GASBETRIEBEN, MIT BACKOFEN | ID202



**FAHRZEUG-ID: 202**

FG-Nr.: W09BBS300DDR54070

Kennzeichen: LM-RW 43

Farbe außen: RAL 9005 tiefschwarz

Farbe innen: RAL 9005 tiefschwarz

## BASISFAHRZEUG

Alu-Sandwich-Aufbau, 3 Ausgabeklappen, 2 Ausklapptheben mit umlaufendem GfK-Barbrett, Eingangstür im Heck, Alu-Riffelblech-Fußboden

## AUSSTATTUNG

- Schwenkgrill mit 2 Brötchenwannen
- Abluftanlage, inkl. Dachlüfter
- 2 Kassenschubladen
- Hochkühlschrank Glastür - 0,35 kW
- Kühltruhe CABC-22 - 0,094 kW
- Unox Backofen XF 115 - 3 kW
- Spülschrank mit 2 Becken
- 2 Klapptische in Wagenfarbe
- 2 Dachtransparente in Wagenfarbe
- PVC-Verbindungssecken zwischen den Klappen

## TECHNISCHE DATEN

### Abmessungen

Gesamtlänge: ..... 4.580 mm  
Aufbaulänge: ..... 3.200 mm  
Aufbaubreite: ..... 2.450 mm  
Aufbaubreite offen: ..... 5.500 mm  
Aufbauhöhe: ..... 2.900 mm  
Höhe mit Dachtransparent: ..... 3.400 mm

### Gewichte

Zul. Gesamtgewicht ..... 2.500 kg  
Eigengewicht ..... 2.190 kg

### Anschlüsse

Elektro ..... 400 V / 16 A  
Wasser ..... Tanksystem / Festwasser  
Gas ..... 2 x 33-kg-Gasflasche

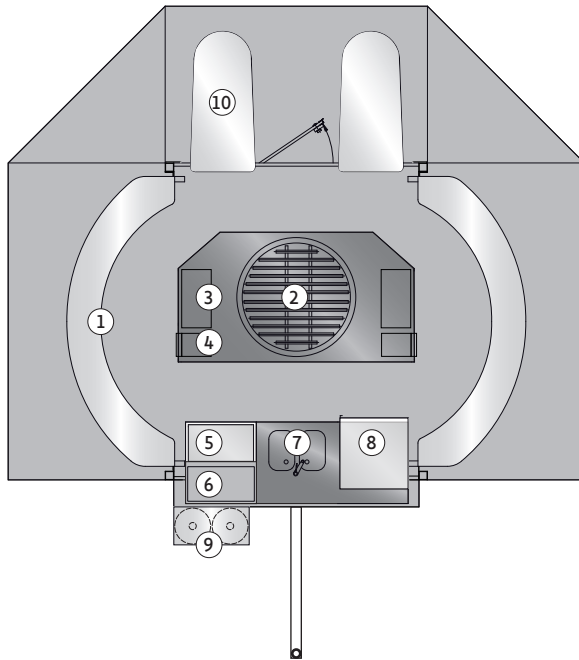
ZEITRAUM	MIETPREIS	VERSICHERUNG/REINIGUNG (einmalige Pauschale)	KAUTION
Pro Woche	1.600,- €	600,- €	2.000,- €
Pro Monat	2.600,- €	900,- €	2.000,- €
Ab 6 Monaten	2.100,- €	1.200,- €	2.000,- €

**NEUPREIS: 58.487,- €**      **SONDERPREIS für Mietfahrzeug: 39.900,- €**

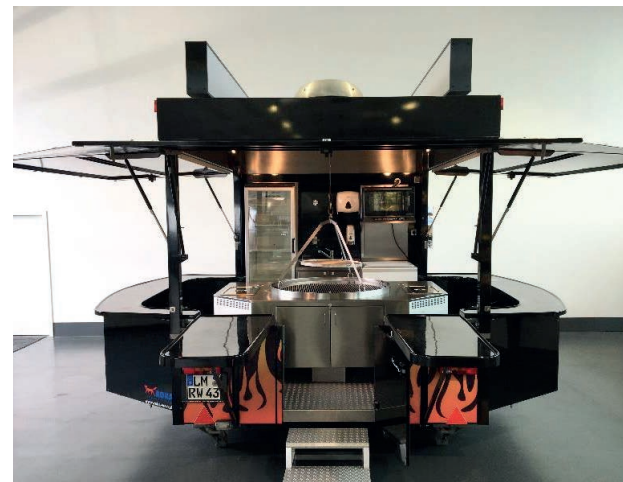
Alle Preise zzgl. MwSt.. Es gelten die AGBs, zu finden unter [www.roka-werk.de](http://www.roka-werk.de)

# BBQ SMALL

GASBETRIEBEN, MIT BACKOFEN | ID202



- 1 ausklappbarer Thekenbereich
- 2 Schwenkgrill, gasbetrieben
- 3 Brötchenwanne
- 4 Kassenschublade
- 5 Kühltruhe
- 6 Backofen über Truhe
- 7 Doppelspüle
- 8 Glastür-Hochkühlschrank
- 9 Gasflaschenschrank



**IHR ANSPRECHPARTNER FÜR EINE FAHRZEUGMIETE**

Herr Frank Martin | T 06471-50888 4134 | E frank.martin@roka-werk.de | Boschstr. 4 | 35799 Merenberg | www.roka-werk.de