

**FAHRZEUG-ID: P047**

Baujahr: 2023

Zustand:  neu  gebraucht

Erstzulassung: ---

**KAUFPREIS: 79.787,- €**  
ab Werk, zzgl. MwSt.

### FAHRZEUGBESCHREIBUNG

Alu-Sandwich-Aufbau mit Trapezblech verkleidet · Lackierung RAL 9005 · 3 Ausgabe-klappen · 2 Ausklappböden/-theken längsseitig · Eingangstür im Heck · Fußboden aus Alu-Riffelblech · LED-Beleuchtung · Innenausbau Edelstahl · 2 beleuchtete Dachtrans- parente · Gasflaschenschrank am Bug

### AUSSTATTUNG

#### Kochen & Zubereiten

- Schwenkgrill aus Edelstahl mit Gasflä- chenbrenner, Hebemechanismus inkl. Elektromotor
- Warmhalterost für Schwenkgrill
- 2 Brötchenwannen aus Edelstahl
- Elektrofritteuse, 2 x 12 Liter
- Pommesschublade
- Abluftanlage mit Dachlüfter

#### Kühlung

- Kühltruhe, 209 Liter Inhalt

#### Wasser

- Doppelspüle mit Hygiene-Dispensern
- Warmwasserboiler

#### Sonstiges

- PVC-Verbindungssecken zwischen den Klappen
- 2 Kassenschubladen
- 2 Klapptische aus GfK im Heck
- Wandschrank, Breite 1000 mm

### TECHNISCHE DATEN

#### Abmessungen

- Gesamtlänge ..... 4.580 mm
- Aufbaulänge ..... 3.200 mm
- Länge aufgeklappt ..... 5.800 mm
- Aufbaubreite ..... 2.450 mm
- Aufbaubreite offen ..... 5.500 mm
- Höhe mit Dachtransparent... 3.400 mm

#### Gewichte

- Zul. Gesamtgewicht ..... 2.500 kg
- Max. Stützlast ..... 100 kg

#### Versorgung

- Wasser ..... Tanksystem / Festwasser
- Elektro ..... 400 V / 32 A
- Gas ..... 2 x 33 kg-Flaschen

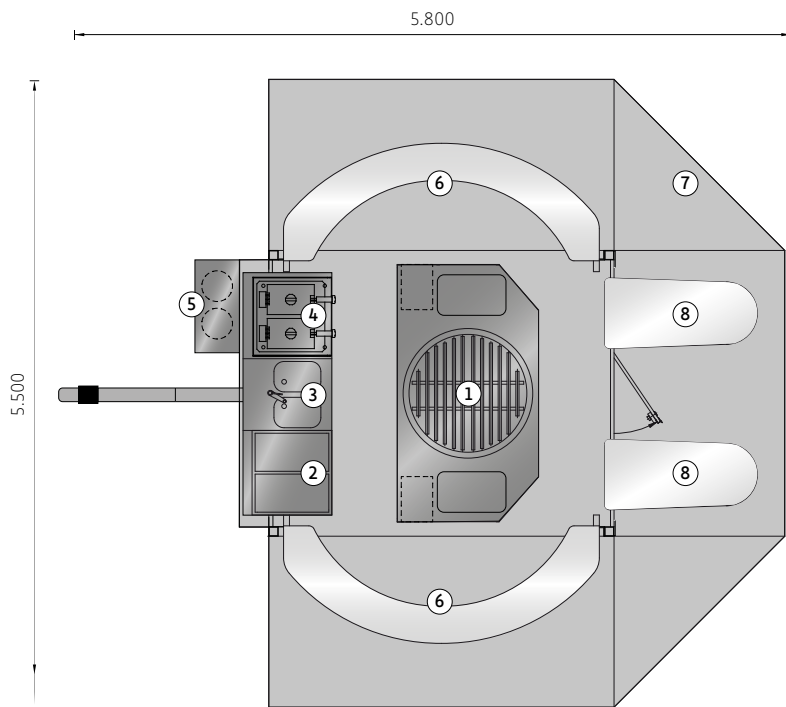
Zeitraum	Mietpreis	Versicherung/Reinigung	Kaution
Pro Woche	-	-	-
Pro Monat	-	-	-
Ab 6 Monaten	2.300,- € (pro Monat)	1.560,- € (einmalige Pauschale)	2.000,- €

### Ansprechpartner Miete

Herr Frank Martin  
T: 06471/50888-4134  
E: frank.martin@roka-werk.de

[Weitere Mietfahrzeuge hier ...](#)





- 1 Mittelblock mit Schwenkgrill, Brötchenwannen und Kassenschubladen
- 2 Kühltruhe
- 3 Doppelspüle
- 4 Doppelfritteuse
- 5 Gasschrank
- 6 ausklappbarer Thekenbereich
- 7 PVC-Eckverbinder zwischen den Klappen
- 8 abklappbare Außentische am Heck

