

FAHRZEUG-ID: P047

Baujahr: 2023

Zustand: neu gebraucht

Erstzulassung: ---

KAUFPREIS: 79.787,- €
ab Werk, zzgl. MwSt.

FAHRZEUGBESCHREIBUNG

Alu-Sandwich-Aufbau mit Trapezblech verkleidet · Lackierung RAL 9005 · 3 Ausgabe-klappen · 2 Ausklappböden/-theken längsseitig · Eingangstür im Heck · Fußboden aus Alu-Riffelblech · LED-Beleuchtung · Innenausbau Edelstahl · 2 beleuchtete Dachtrans- parente · Gasflaschenschrank am Bug

AUSSTATTUNG

Kochen & Zubereiten

- Schwenkgrill aus Edelstahl mit Gasflä- chenbrenner, Hebe-mechanismus inkl. Elektromotor
- Warmhalterost für Schwenkgrill
- 2 Brötchenwannen aus Edelstahl
- Elektrofritteuse, 2 x 12 Liter
- Pommesschublade
- Abluftanlage mit Dachlüfter

Kühlung

- Kühltruhe, 209 Liter Inhalt

Wasser

- Doppelspüle mit Hygiene-Dispensern
- Warmwasserboiler

Sonstiges

- PVC-Verbindungs-secken zwischen den Klappen
- 2 Kassenschubladen
- Wandschrank, Breite 1000 mm
- 2 Klapp-tische aus GfK im Heck

TECHNISCHE DATEN

Abmessungen

Gesamtlänge	4.580 mm
Aufbaulänge	3.200 mm
Länge aufgeklappt	5.800 mm
Aufbaubreite	2.450 mm
Aufbaubreite offen	5.500 mm
Höhe mit Dachtransparent... ..	3.400 mm

Gewichte

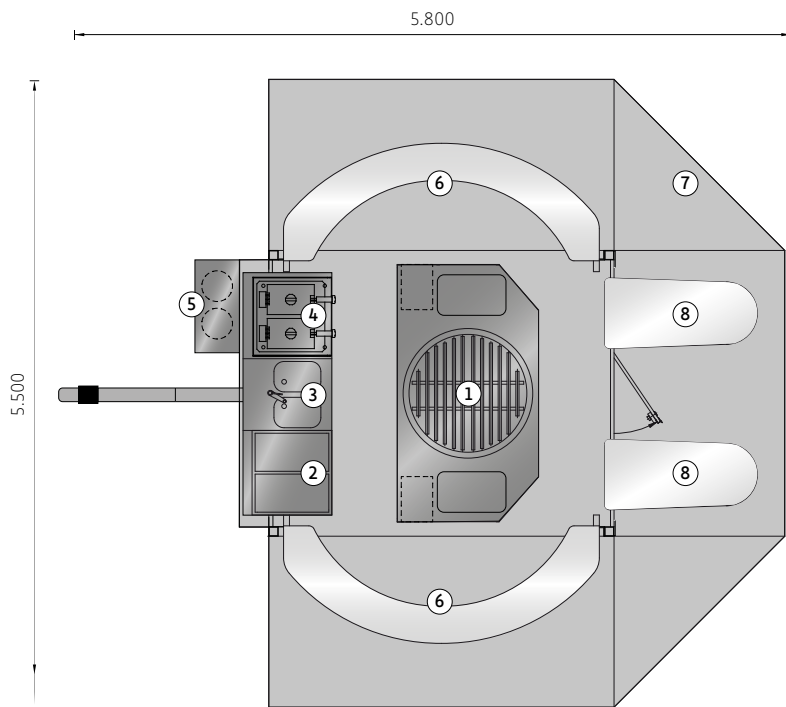
Zul. Gesamtgewicht	2.500 kg
Max. Stützlast	100 kg

Versorgung

Wasser	Tanksystem / Festwasser
Elektro	400 V / 32 A
Gas	2 x 33 kg-Flaschen

ANSPRECHPARTNER

Frank Burggraf | Telefon: 06471/50888-4129 | E-Mail: frank.burggraf@roka-werk.de



- 1 Mittelblock mit Schwenkgrill, Brötchenwannen und Kassenschubladen
- 2 Kühltruhe
- 3 Doppelspüle
- 4 Doppelfritteuse
- 5 Gasschrank
- 6 ausklappbarer Thekenbereich
- 7 PVC-Eckverbinder zwischen den Klappen
- 8 abklappbare Außentische am Heck

