

SEECONTAINER 10'

STREETFOOD



FAHRZEUG-ID: N056

Baujahr: 2022

Zustand: neu gebraucht

Erstzulassung: --

KAUFPREIS: 53.700,- €
ab Werk, zzgl. MwSt.

CONTAINER

- Seecontainer 10', Decke und Wände isoliert • Lackierung RAL 9010 reinweiß
- Verkaufsöffnung durch Seecontainertüren • geteilte Eingangstür in Seitenwand
- Vordach, fest montiert • Innenausbau Edelstahl • LED-Beleuchtung • Ablagebord unter der Decke

AUSSTATTUNG

Kochen & Zubereiten

- Gas-Rostgrill, 5 Grillzonen (5 Gasbrenner), mit Rundstabrost und Griddleplatte
- Thekenaufsatzhaube mit Abluftmotor und Beleuchtung
- Elektro-Baimarie, 2 x GN 1/4

Kühlung

- Kühlschrank mit Glastür, 142 Liter Inhalt
- Unterbaukühlschrank, 142 Liter Inhalt
- Unterbautiefkühlschrank, 142 Liter Inhalt

Wasser

- Doppelspüle mit Warmwasserboiler und Hygiene-Dispensern
- Frostwächter

Sonstiges

- Menüboards mit Tafelfolie an den geöffneten Containertüren
- Kassenschublade


TECHNISCHE DATEN

Abmessungen

Länge:2.991 mm
 Länge mit Vordach:3.645 mm
 Breite:2.435 mm
 Höhe:2.582 mm
 Höhe mit Vordach:2.642 mm

Versorgung

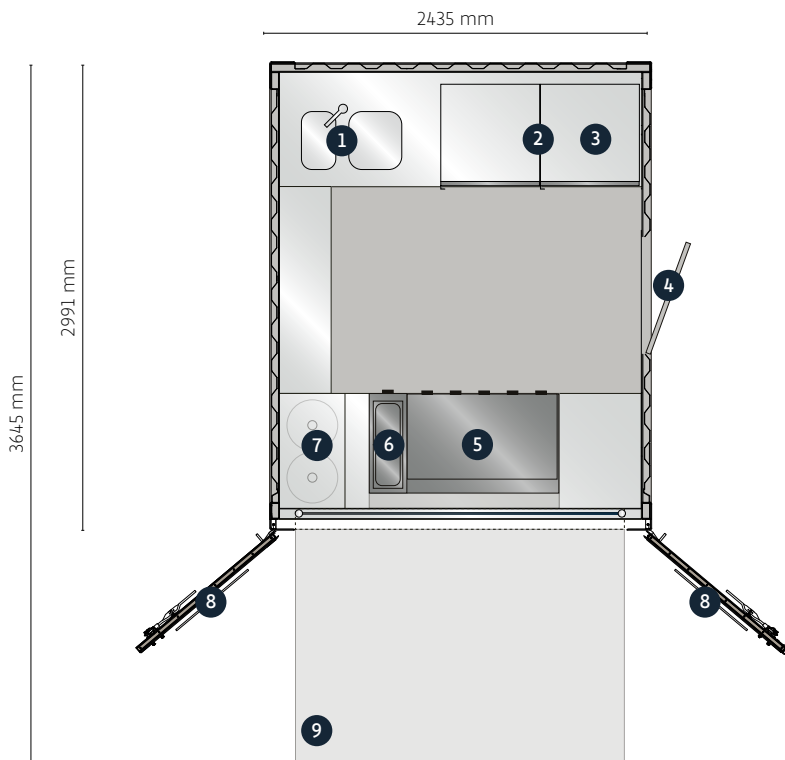
Elektro:400 V/32 A
 Gas: 2 x 11-kg-Gasflaschen
 Wasser: Festwasseranschluss
 und Tanksystem

Zeitraum	Mietpreis	Versicherung/Reinigung	Kaution	Ansprechpartner Miete
Pro Woche	-	-	-	 Herr Frank Martin T: 06471/50888-4134 E: frank.martin@roka-werk.de Weitere Mietfahrzeuge hier ...
Pro Monat	-	-	-	
Ab 6 Monaten	2.000,- € (pro Monat)	640,- € (einmalige Pauschale)	2.000,- €	



SEECONTAINER 10'

STREETFOOD



- 1 Doppelspüle
- 2 Unterbaukühlschrank und Unterbautiefkühlschrank
- 3 Glastürkühlschrank auf Arbeitsfläche
- 4 geteilte Eingangstür
- 5 Gasgrill mit Griddleplatte und Rundstabrost
- 6 Bainmarie
- 7 Gasflaschenschrank
- 8 Preistafeln an Türen
- 9 Vordach

