

SEECONTAINER 10'

STREETFOOD



FAHRZEUG-ID: N056

Baujahr: 2022

Zustand: neu gebraucht

Erstzulassung: --

~~BISHER: 53.700,- €~~

AKTIONSPREIS

48.330,- €

ab Werk, zzgl. MwSt.

SALE

SHOWROOM REFRESH
AUSSTELLUNGSSTÜCKE
ZU AKTIONSPREISEN

CONTAINER

- Seecontainer 10', Decke und Wände isoliert • Lackierung RAL 9010 reinweiß
- Verkaufsöffnung durch Seecontainertüren • geteilte Eingangstür in Seitenwand
- Vordach, fest montiert • Innenausbau Edelstahl • LED-Beleuchtung • Ablagebord unter der Decke

AUSSTATTUNG

Kochen & Zubereiten

- Gas-Rostgrill, 5 Grillzonen (5 Gasbrenner), mit Rundstabrost und Griddleplatte
- Thekenaufsatzhaube mit Abluftmotor und Beleuchtung
- Elektro-Baimarie, 2 x GN 1/4

Kühlung

- Kühlschrank mit Glastür, 142 Liter Inhalt
- Unterbaukühlschrank, 142 Liter Inhalt
- Unterbautiefkühlschrank, 142 Liter Inhalt

Wasser

- Doppelspüle mit Warmwasserboiler und Hygiene-Dispensern
- Frostwächter

Sonstiges

- Menübords mit Tafelfolie an den geöffneten Containertüren
- Kassenschublade

TECHNISCHE DATEN

Abmessungen

Länge: 2.991 mm
Länge mit Vordach: 3.645 mm
Breite: 2.435 mm
Höhe: 2.582 mm
Höhe mit Vordach: 2.642 mm

Versorgung

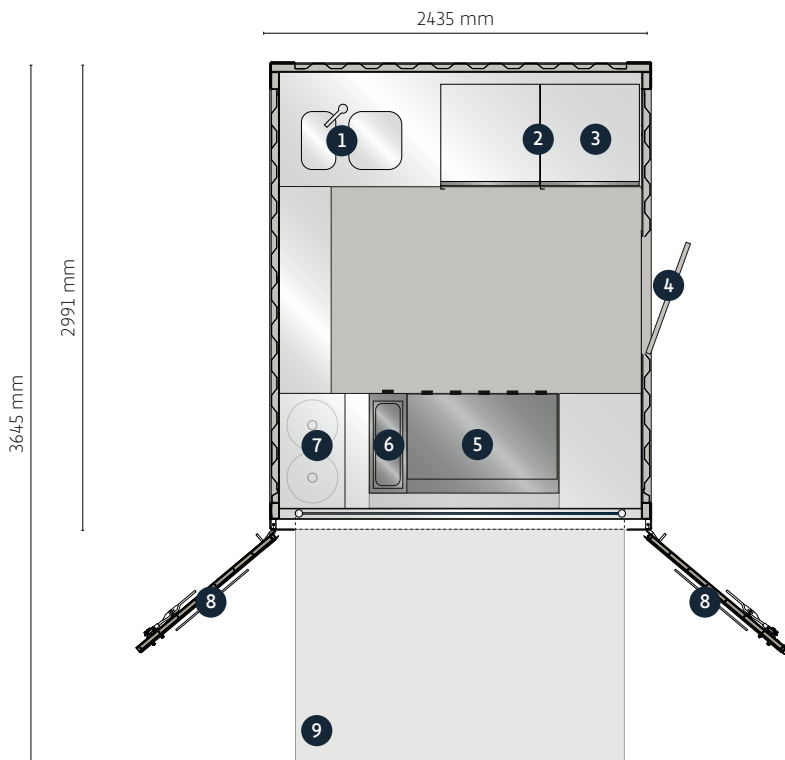
Elektro: 400 V/32 A
Gas: 2 x 11-kg-Gasflaschen
Wasser: Festwasseranschluss
und Tanksystem

ANSPRECHPARTNER

Frank Burggraf | Telefon: 06471/50888-4129 | E-Mail: frank.burggraf@roka-werk.de

SEECONTAINER 10'

STREETFOOD



- 1 Doppelspüle
- 2 Unterbaukühlschrank und Unterbautiefkühlschrank
- 3 Glastürkühlschrank auf Arbeitsfläche
- 4 geteilte Eingangstür
- 5 Gasgrill mit Griddleplatte und Rundstabrost
- 6 Bainmarie
- 7 Gasflaschenschrank
- 8 Preistafeln an Türen
- 9 Vordach

