



FAHRZEUG-ID: K070

Baujahr: 2019

Zustand: neu gebraucht

Erstzulassung: ---

KAUFPREIS: 67.051,- €
ab Werk, zzgl. MwSt.

FAHRZEUGBESCHREIBUNG

Alu-Sandwich-Aufbau mit Trapezblech verkleidet · Lackierung RAL 9005 · 3 Ausgabe-klappen · 2 Ausklappböden/-theken längsseitig · Eingangstür im Heck · Fußboden aus Alu-Riffelblech · LED-Beleuchtung · Innenausbau Edelstahl · 2 beleuchtete Dachtransparen-
parente

AUSSTATTUNG

Kochen & Zubereiten

- Schwenkgrill aus Edelstahl mit Gasflä-
chenbrenner, inkl. Elektromotor
- Warmhalterost für Schwenkgrill
- 2 Brötchenwannen aus Edelstahl
- Abluftanlage mit Dachlüfter

Kühlung

- Hochkühlschrank mit Glastür, 365 Liter
Inhalt
- Kühltruhe, 217 Liter Inhalt

Wasser

- Doppelspüle mit Hygiene-Dispensern

Sonstiges

- PVC-Verbindungssecken zwischen den
Klappen
- 2 Kassenschubladen
- Wandschrank, Breite 1000 mm
- 2 Klapptische aus GfK im Heck

TECHNISCHE DATEN

Abmessungen


Gesamtlänge 4.580 mm
Aufbaulänge 3.200 mm
Aufbaubreite 2.450 mm
Aufbaubreite offen 5.500 mm
Höhe mit Dachtransparent... 3.400 mm

Gewichte

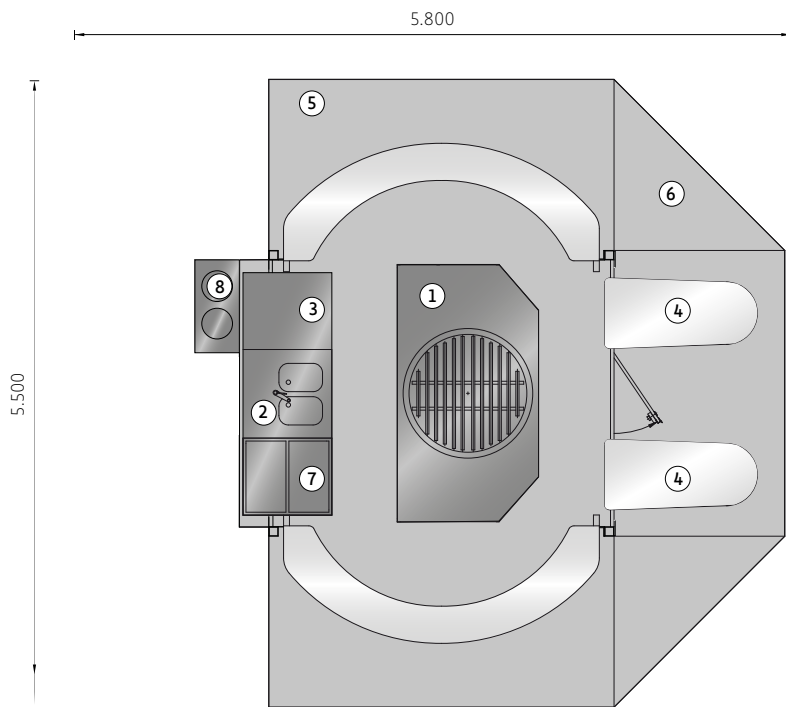
Zul. Gesamtgewicht 2.500 kg
Max. Stützlast 100 kg

Versorgung

Wasser Tanksystem / Festwasser
Elektro 400 V / 32 A
Gas 2 x 33 kg-Flaschen

Zeitraum	Mietpreis	Versicherung/Reinigung	Kaution	Ansprechpartner Miete
Pro Woche	1.600,- €	600,- € (einmalige Pauschale)	2.000,- €	 Herr Frank Martin T: 06471/50888-4134 E: frank.martin@roka-werk.de Weitere Mietfahrzeuge hier ...
Pro Monat	2.600,- €	900,- € (einmalige Pauschale)	2.000,- €	
Ab 6 Monaten	2.100,- € (pro Monat)	1.150,- € (einmalige Pauschale)	2.000,- €	





- 1 Mittelblock mit Schwenkgrill
- 2 Doppelspüle
- 3 Hochkühlschrank mit Glastür
- 4 Klapptische im Heck
- 5 Verkaufsklappe
- 6 PVC-Verbindungssecke
- 7 Kühltruhe mit Schiebedeckel
- 8 Gasschrank für zwei 33 kg-Flaschen

