



FAHRZEUG-ID: K059

Baujahr: 2019

Zustand: neu gebraucht

Erstzulassung: ---

NEUPREIS: ~~60.383,- €~~

SONDERPREIS: 39.000,- €
ab Werk, zzgl. MwSt.

FAHRZEUGBESCHREIBUNG

Aufbau aus glasfaserverstärktem Kunststoff • 2 Ausgabeklappen und eine Eingangstür
 • Innenausbau aus Holz • LED-Beleuchtung innen • Aussenlackierung 3-farbig (RAL 9010 reinweiß, RAL 1015 hellelfenbein, RAL 8025 blassbraun) • Außentisch über Zugdeichsel

AUSSTATTUNG

Kochen & Zubereiten

• Stellplatzvorbereitung für Kaffeemaschine (Wasser & Steckdose)

Kühlung

• Kühlvitrine Unis Cool GN 3/1
 • Unterbaukühlschrank mit 142 Liter Inhalt

Wasser

• Handwaschbecken
 • Wasserversorgung Kaffeemaschine

Sonstiges

• 2 Beistelltische/Abfalleimer, abnehmbar
 • Außenbeleuchtung

TECHNISCHE DATEN

Abmessungen

Gesamtlänge 4.000 mm
 Durchmesser unten 2.100 mm
 Durchmesser oben 2.500 mm
 Höhe..... 3.700 mm

Gewichte

Zul. Gesamtgewicht1.600 kg
 Max. Stützlast 100 kg

Versorgung

Wasser Tanksystem / Festwasser
 Elektro 400 V / 32 A

Zeitraum	Mietpreis	Versicherung/Reinigung	Kaution
Pro Woche	-	-	-
Pro Monat	1.900,- €	400,- € (einmalige Pauschale)	2.000,- €
Ab 6 Monaten	1.500,- € (pro Monat)	400,- € (einmalige Pauschale)	2.000,- €

Ansprechpartner Miete

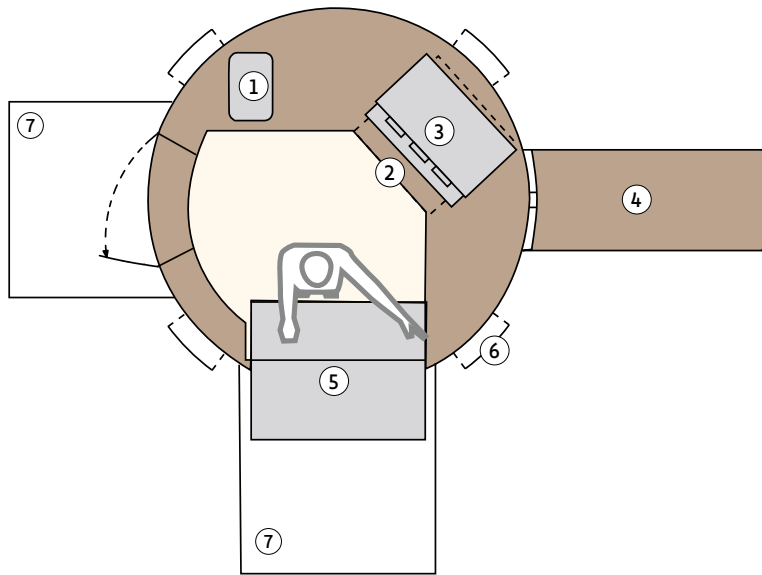
Herr Frank Martin
 T: 06471/50888-4134
 E: frank.martin@roka-werk.de

[Weitere Mietfahrzeuge hier ...](#)



HOT SPOT

COFFEE TO GO



- 1 Handwaschbecken
- 2 Unterbaukühlschrank
- 3 Stellplatz Kaffeemaschine
- 4 Außentisch über Deichsel
- 5 ausziehbare Kühlvitrine
- 6 Außenbeleuchtung
- 7 Verkaufsklappe

