



FAHRZEUG-ID: K059

Baujahr: 2019

Zustand: neu gebraucht

Erstzulassung: ---

~~BISHER: 33.000,- €~~

AKTIONSPREIS

29.000,- €

ab Werk, zzgl. MwSt.

SALE

SHOWROOM REFRESH
AUSSTELLUNGSSTÜCKE
ZU AKTIONSPREISEN

FAHRZEUGBESCHREIBUNG

Aufbau aus glasfaserverstärktem Kunststoff • 2 Ausgabeklappen und eine Eingangstür
• Innenausbau aus Holz • LED-Beleuchtung innen • Aussenlackierung 3-farbig (RAL 9010 reinweiß, RAL 1015 hellelfenbein, RAL 8025 blassbraun) • Außentisch über Zugdeichsel

AUSSTATTUNG

Kochen & Zubereiten

• Stellplatzvorbereitung für Kaffeemaschine (Wasser & Steckdose)

Kühlung

• Kühlvitrine Unis Cool GN 3/1
• Unterbaukühlschrank mit 142 Liter Inhalt

Wasser

• Handwaschbecken
• Wasserversorgung Kaffeemaschine

Sonstiges

• 2 Beistelltische/Abfalleimer, abnehmbar
• Außenbeleuchtung

TECHNISCHE DATEN

Abmessungen

Gesamtlänge 4.000 mm
Durchmesser unten 2.100 mm
Durchmesser oben 2.500 mm
Höhe 3.700 mm

Gewichte

Zul. Gesamtgewicht 1.600 kg
Max. Stützlast 100 kg

Versorgung

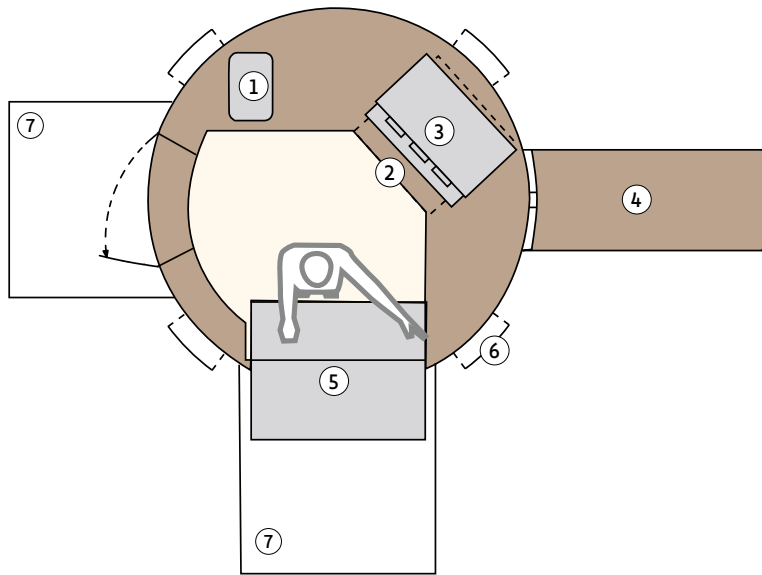
Wasser Tanksystem / Festwasser
Elektro 400 V / 32 A

ANSPRECHPARTNER

Frank Burggraf | Telefon: 06471/50888-4129 | E-Mail: frank.burggraf@roka-werk.de

HOT SPOT

COFFEE TO GO



- 1 Handwaschbecken
- 2 Unterbaukühlschrank
- 3 Stellplatz Kaffeemaschine
- 4 Außentisch über Deichsel
- 5 ausziehbare Kühlvitrine
- 6 Außenbeleuchtung
- 7 Verkaufsklappe

