



Schon ab
527,- €
im Monat*

VIELSEITIG | GERADLINIG | ROBUST

Der Look des 20 Fuss-Seecontainer ist vielseitig einsetzbar – er sorgt für den beliebten Industrial Look, schafft maritimes Flair und fügt sich harmonisch in moderne Architekturkonzepte ein. Im Innenraum überzeugt der Container mit einem hochwertigen Ausbau und leistungsstarken Geräten. Er ist gewappnet für alle Herausforderungen eines professionellen Gastronomiebetriebes. Die große Klappe an der Front kann optional als weithin sichtbares Werbeschild eingesetzt werden.

VERSION SNACK*

ab 35.003,- €

* Ohne Abluftanlage
und ohne Grillgeräte

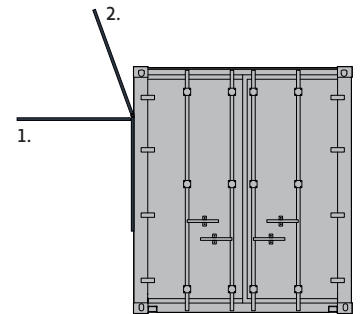
VERSION STREETFOOD

ab 51.228,- €



SEECONTAINER

20 FUSS | STREETFOOD



1. Standardposition
2. optional zusätzl. bei 170° arretierbar

CONTAINER

Stahlrahmenkonstruktion mit unisolierten Trapezblechen | Ausgabeklappe längsseitig mit Aluminium-Barbrett (klappbar) | Eingangstür in Seitenwand | Boden mit Antirutschbeschichtung | Beleuchtung: 3 LED Panels | Innen- und Außenlackierung in weiß, RAL 9010

GRUNDAUSSTATTUNG

- Gas-Hochleistungsgrill aus Edelstahl mit 4 Grillzonen und einer Grillfläche von 800 x 435 mm, bestückt mit Rundstabrost und Griddleplatte, Leistung: 15,3 kW
- Elektro-Bain-Marie, GN 1/1
- Gas-Doppelfritteuse, 2 x 8 Liter, Leistung: 16,8 kW
- Elektro-Frittenwanne
- Pommesschublade, GN 1/1 unter Frittenwanne
- Edelstahl-Abzugshaube mit Flammenschutzfilter, Beleuchtung und Abluftanlage
- Kühltruhe, 337 Liter Inhalt
- 2 x Unterbaukühlschrank, je 142 Liter Inhalt
- Doppelspüle inkl. Mischbatterie und 6-Liter-Warmwasserboiler
- 1 Gasflaschenschrank für vier 11-kg-Gasflaschen
- Personalspind aus Edelstahl über Gasflaschenschrank

OPTIONEN

- Decke und Wände isoliert und mit Alu-Dibond verkleidet
- Innen- und Außenlackierung in RAL nach Wahl
- Klappe bei 170° als Werbefläche arretierbar
- Fließgussboden im Laufbereich oder EasyClean-Variante mit erhöhtem Sockel
- Elektroanschluss 400 V / 32 A
- Hochkühlschrank mit Glastür für Getränke, 365 Liter Inhalt
- Fettabscheider, Frostwächter, Kassenschublade, Kippmüllbehälter, Eiche-Barbrett, LED-Werbedisplays, Multimediasysteme und viele weitere Optionen sind möglich. Sprechen Sie uns an!

TECHNISCHE DATEN

Abmessungen

Länge:6058 mm
Breite:2438 mm
Breite offen:3638 mm
Aufbauhöhe:2591 mm

Versorgung

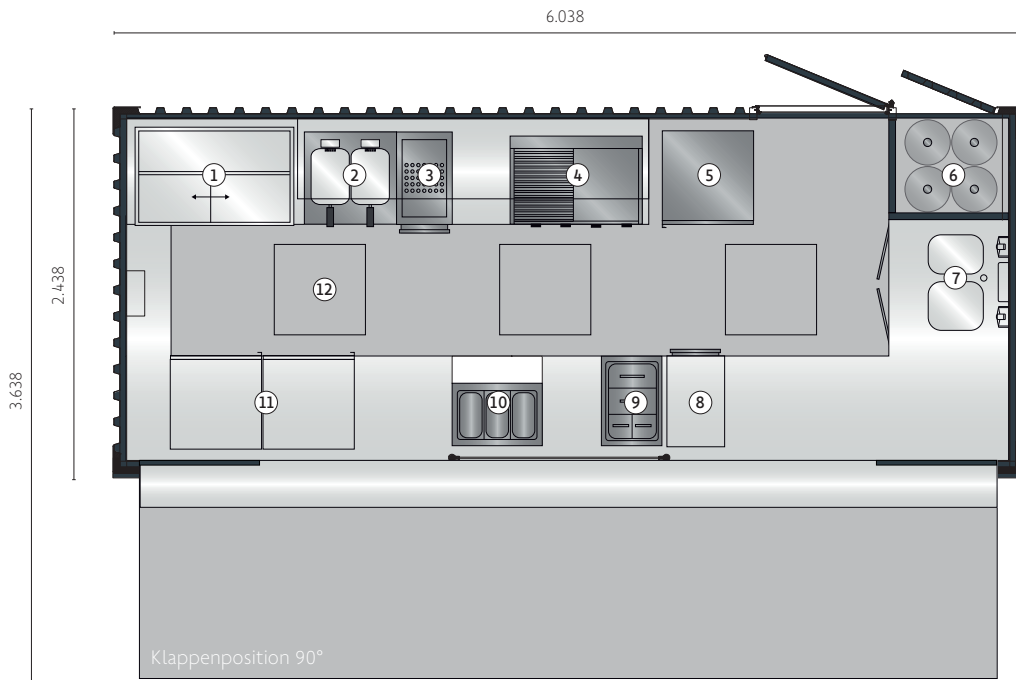
Elektro:400 V/16 A
Gas:4 x 11-kg-Gasflaschen
Wasser: Festwasseranschluss

PREIS (IN GRUNDAUSSTATTUNG)

51.228,- € netto, ab Werk

LEASINGBEISPIEL

Anschaffungswert:51.228,- €
Anzahlung 20 %:10.245,- €
Restwert 30 %:15.368,- €
Laufzeit:60 Monate
Leasingrate pro Monat.:527,- €



- 1 Kühltruhe
- 2 Doppelfritteuse
- 3 Frittenwanne und Pommesschublade
- 4 Gasgrill
- 5 Hochkühlschrank (optional)
- 6 Gasflaschenschrank, darüber Spindschrank
- 7 Doppelspüle
- 8 Kassenschublade und Müllkipper (optional)
- 9 Bain Marie
- 10 Belegstation (optional)
- 11 Unterbaukühlschränke
- 12 LED-Panel



◀ optionale Holzverkleidung

Abbildungen zeigen Sonderausstattung.
01/21 - Techn. Änderungen vorbehalten.
Alle Preise ab Werk zzgl. gesetzl. MwSt.



ROKA PRODUKTE LIVE ERLEBEN

Unser Showroom in Merenberg bietet über 3000 m² Ausstellungsfläche. Hier können Sie nahezu alle ROKA Verkaufsfahrzeuge live erleben und sich ein Bild von deren Qualität und Design machen. Unser erfahrenes Team steht Ihnen Rede und Antwort und begleitet Sie individuell bei der Realisierung Ihres Projekts. Der ROKA Showroom liegt nur zehn Fahrminuten von den Autobahnen A3 (Abfahrt Limburg Nord) und A45 (Abfahrt Gießen/Wetzlar) entfernt. Damit wir uns auch genug Zeit für Sie nehmen können, bitten wir um Terminvereinbarung.

Wir freuen uns auf Ihren Besuch!

ROKA Werk GmbH
Daimlerstr. 4
D-35799 Merenberg
E-Mail: info@roka-werk.de

ROKA Showroom
Boschstr. 4
D-35799 Merenberg
Tel.: 0 64 71 - 50 888 6001