



Schon ab
497,- €
im Monat*

DER STEELY WIRD ERWACHSEN - STEELY EXTENDED

Der kleinste Anhänger unserer Steelrunner Serie ist gewachsen. Aus 2,5 Meter Aufbauhöhe sind 3 Meter geworden und auch in der Breite hat das Fahrzeug um etwa 20 Zentimeter zugelegt. Der Grund ist einfach: Jetzt passt mehr rein – Geräte können nun sowohl an der Ausgabe- als auch an der Rückseite eingebaut werden. Das macht den neuen Steely für viele Konzepte attraktiv. Auch beim Material hat sich etwas getan: Der Trailer kommt nun mit einer Aluminiumhülle daher, was ihn trotz seiner neuen Größe leichter macht.

VERSION STREETFOOD

ab 48.279,- €

VERSION SNACK*

ab 39.659,- €

* Ohne Abluftanlage
und ohne Grillgeräte



STEELRUNNER

TYP 30 STREETFOOD



BASISFAHRZEUG

Steelrunner Typ 30 mit geschliffenem Alublech, einer Ausgabeklappe längsseitig mit Alu-Barbrett und einer Eingangstür im Heck. Dachrundung aus GfK in RAL 9005 tiefschwarz lackiert.

GRUNDAUSSTATTUNG

- Gas-Hochleistungsgrill komplett aus Edelstahl mit 5 Grillzonen und einer Grillfläche von 1000 x 435 mm - Leistung: 19,2 kW, je nach Aufsatzauswahl ist der Grill nutzbar als Rostgrill, Lavasteingrill, Griddleplatte, Schaschlikwanne oder Fischgrill
- Unterbaukühlschrank in Edelstahl mit 142 Litern Inhalt
- Unterbaukühlschrank mit Glastür für Getränke, 142 Liter Inhalt
- Wasserversorgung als Tanksystem mit 19-Liter-Frisch- und Abwassertank, inkl. Mischbatterie, 2 Edelstahlbecken und 3-Liter-Warmwasserboiler
- Ausgabetheke aus Edelstahl mit Glasaufsatz
- Edelstahl-Dunstabzugshaube mit Flamschutzfilter und Motor
- 1 Gasflaschenschrank für zwei 11-kg-Gasflaschen

TECHNISCHE DATEN

Abmessungen

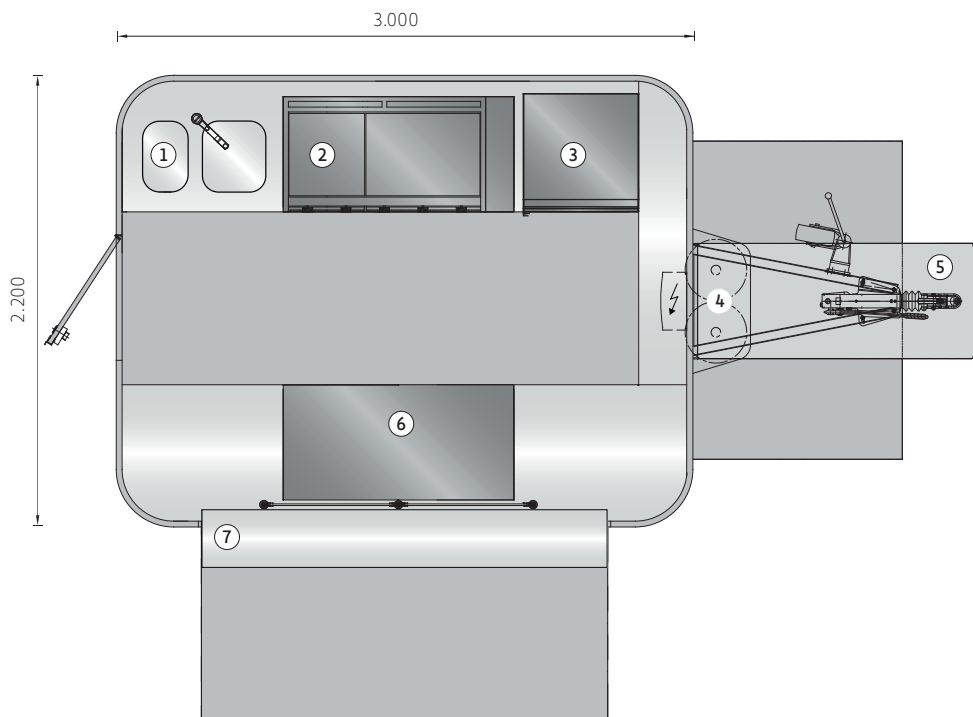
Gesamtlänge:	4350 mm
Aufbaulänge:	3000 mm
Aufbaubreite:	2200 mm
Breite offen:	3415 mm
Höhe ohne Transparent:	2900 mm
zul. Gesamtgewicht:	2.700 kg
Anschluss:	400 V / 32 A und 2 x 11 kg Gas

PREIS IN GRUNDAUSSTATTUNG

48.279,- Euro netto, ab Werk

LEASINGBEISPIEL

Anschaffungswert:	48.279,- €
Anzahlung 20%:	9.655,- €
Restwert 30%:	14.483,- €
Laufzeit:	60 Monate
Leasingrate pro Monat:	497,- €



- 1 Doppelspüle aus Edelstahl
- 2 Gasgrill
- 3 Kühlschrank mit Glastür
- 4 Gasflaschenschrank
- 5 Aussensich über Zugdeichsel (opt.)
- 6 Einstellwanne vorne
- 7 Alu-Barbrett



Abbildungen zeigen Sonderausstattung.
05/20 - Techn. Änderungen vorbehalten.
Preise ab Werk zzgl. MwSt.



ROKA PRODUKTE LIVE ERLEBEN

Im ROKA Showroom Mitte in Merenberg können Sie auf über 3000 m² Ausstellungsfläche alle ROKA Verkaufsfahrzeuge auf Herz und Nieren prüfen. Verkaufsleiter Frank Burggraf und sein Team stehen Ihnen Rede und Antwort und begleiten Sie individuell bei der Realisierung Ihres Projekts. Der ROKA Showroom Mitte liegt nur zehn Fahrminuten von den Autobahnen A3 (Abfahrt Limburg Nord) und A45 (Abfahrt Gießen/Wetzlar) entfernt.

Seit Januar 2019 bieten wir unseren süddeutschen Interessenten in Gersthofen/Augsburg einen weiteren Showroom. Hier erhalten Sie eine umfassende Beratung zu all unseren Produkten. Im Showroom Süd stellen wir eine repräsentative Auswahl an ROKA Fahrzeugen sowie alle AIRSTREAM Europamodelle aus.

Wir freuen uns auf Ihren Besuch!

ROKA Werk GmbH
Daimlerstr. 4
D-35799 Merenberg
E-Mail: info@roka-werk.de

ROKA Showroom Mitte
Boschstr. 4
D-35799 Merenberg
Tel.: 0 64 71 - 50 888 6001

ROKA Showroom Süd
Daimlerstr. 9
D-86368 Gersthofen
Tel.: 08 21 - 78 08 42 00